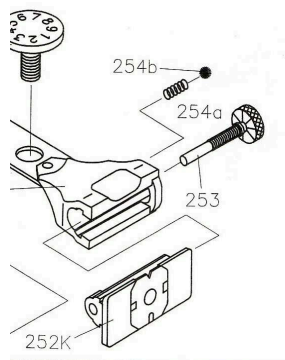
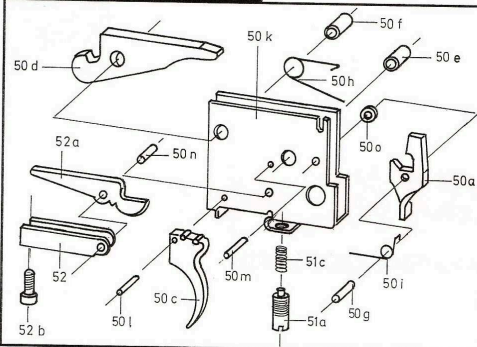


Mikrometervisier



Match-Abzug Rekord, Pos. Nr. 50



**Einzelteilliste
Spare Parts List
Liste des Pièces Détachées**

**Bestell-Nr./Reference No./No de Commande
Positions-Nr./Position No./No de Position
Preisgruppe/Price Group/Group de Prix
Artikel/Article/Article**

2250	M20	Mikrometervisier komplett micrometer open rear sight, complete hausse micrométrique, complète
9405-F0	L12	Tunnelkorridor mit Fiberoptik front sight tunnel with fiber optics ped de guidon en tunnel avec fiber-optic
2250-F0	M20	Mikrometervisier mit Fiberoptik micrometer open rear sight with fiber optics hausse micrométrique avec fiber-optic
2251k	B5	Federblech mit Visiergehäuse open rear sight leaf lame de hausse
2252k	C6	Kimmenblatt rear side slide plaquette
2253	B8	Seitenstellschraube windage knob vis de réglage en direction
2254a	A12	Feder spring ressort
2254b	A4	Kugel ball boule
2255	B6	Höhenstellschraube elevation screw vis de réglage en hauteur
2256	B5	Visiergehäuse housing base
2257	A8	Halteschraube screw vis
2258	A13	Haltestift pin boulon

	136	8978	A13	hintere Schafthalteschraube rear stock retaining screw vis de fixation arrière de fût		139	9118	T1	Nussbaumschaft für HW 35 E mit Spezialbacke und Gummikappe walnut stock for HW 35 E with special cheekpiece and rubber buttplate
	137	9171	D3	Abzugsbügel trigger guard pointet					
joules	138	8942	A5	Halteschraube rear trigger guard screw vis de fixation		139	9126	U8	Linksschaft für HW 35 E walnut stock for HW 35 E for left-hander crosse pour gaucher pour HW 35 E
oules	139	9112	O20	Hartholzchaft für HW 35, mit Backe und Gummikappe hardwood stock for HW 35, with cheekpiece and rubber buttplate crosse en bois dur pour HW 35, avec joue et plaque de couche en caoutchouc		142	9245	A5	Schaftöse für Pos.117 forearm screw cup for no. 117 oeillet de fût pour 117
	139	9138	P9	Hartholzchaft für Mod. Safari mit Gummikappe hardwood stock for mod. Safari with rubber buttplate crosse en bois dur pour mod. Safari avec plaque de couche en caoutchouc		145	9217	G3	Sicherungsbolzen safety bolt boulon de sûreté
						146a	9019	A8	Feder für Sicherungsbolzen safety bolt spring ressort du boulon de sûreté